



## **Миниатюрная система 2.1 с сабвуфером**



## **Руководство пользователя** (DA-10252)

**Прочитайте перед использованием!**

## ВСТУПЛЕНИЕ

- Мультимедийная система 2.1 DA-10252 может использоваться с вашими CD, MP3, ПК, TA и другими совместимыми аудио устройствами.

## ХАРАКТЕРИСТИКИ

Код модели: DA-10252

Выходная мощность (общая): 16 Вт

Динамические головки:

- Сабвуфер: 3" 10 Вт
- Сателлиты: (2.25" 3 Вт) x 2

Диапазон воспроизводимых частот:

- 100 Гц-20 кГц

Размеры:

- Сабвуфер 135x193x204 мм
- Сателлит 72x71x151 мм

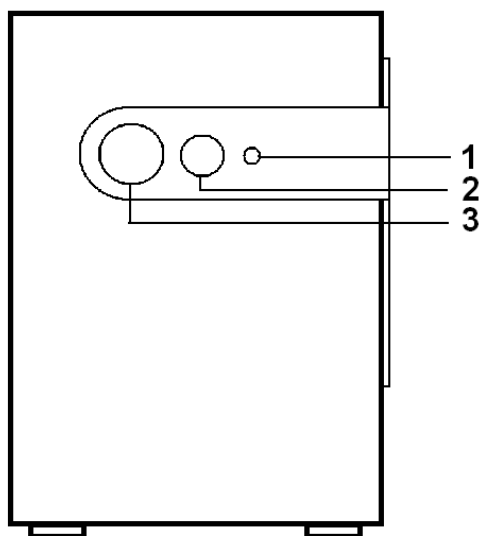
Питание:

- Сеть переменного тока

## ОСОБЕННОСТИ

- Стильный дизайн.
- Деревянный сабвуфер.
- Высококачественные головки и мощный встроенный усилитель.
- Подходит для DVD/VCD, CD, MP3, PC, TV.

## УПРАВЛЕНИЕ



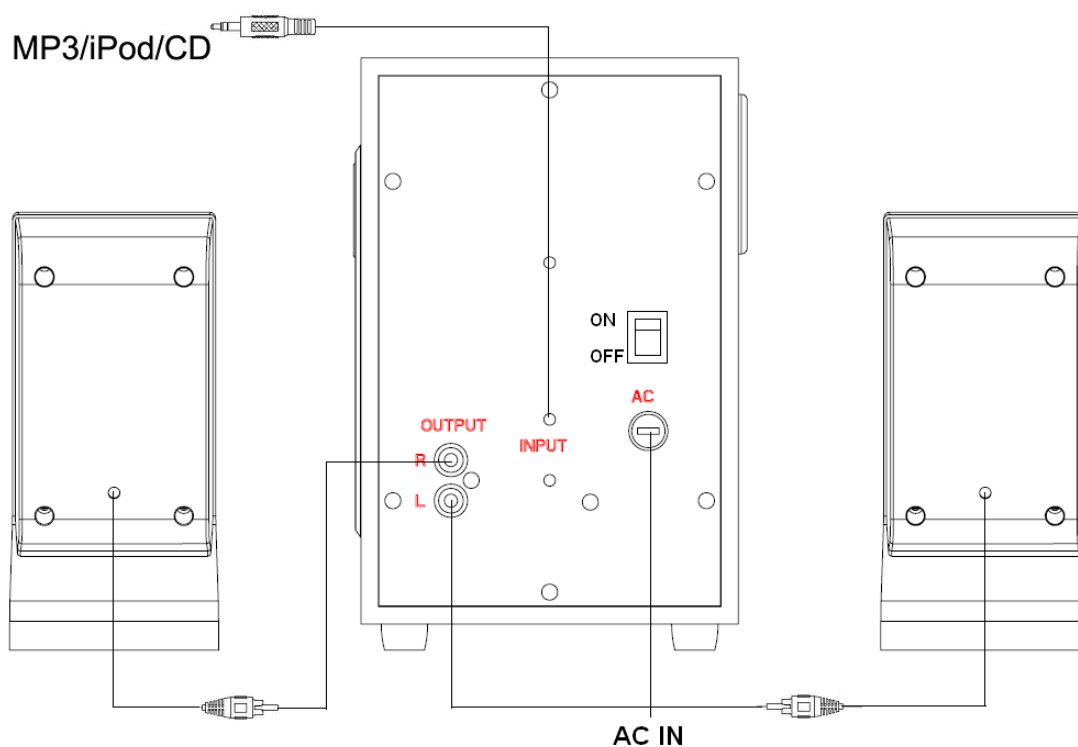
1. Светодиодный индикатор

2. Тембр НЧ

3. Регулятор громкости

## РАБОТА И ПОДКЛЮЧЕНИЕ

- Перед подключением убедитесь в том, что система и внешние устройства выключены.



При подключении кабелей руководствуйтесь рисунком выше

- Шаг 1: Подключите устройство (PC/CD/MP3) входным стерео кабелем, выходящим из тыльной панели.
- Шаг 2: Подключите сателлиты к выходным разъемам на тыльной панели.
- Шаг 3: Подключите к питающей сети и нажмите клавишу включения питания.
- Шаг 4: Установите подходящий вам уровень громкости и тембр НЧ.

## ТЕХНИКА БЕЗОПАСНОСТИ

### ВАЖНО

- Пожалуйста, отключите систему при любой из следующих неисправностей:
  1. Кабель или вилка питания изношены или имеют повреждения.
  2. Система упала или же ее корпус поврежден каким-то другим образом.
  3. Внутри корпуса динамика попала жидкость.
  4. Вы считаете, что ваша система неисправна.
  5. Ваша система попала под дождь или в другие влажные условия.

## **ПОИСК НЕИСПРАВНОСТЕЙ**

- Если вы столкнулись с проблемами при установке системы, пожалуйста, проверьте сначала следующее:
  1. Убедитесь, что все соединения между системой и ее компонентами надежны.
  2. Проверьте, включено ли питание.
  3. При подключении к нестандартной игровой консоли или аудио устройству, сверьтесь с его руководством по эксплуатации.

## **МЕРЫ ПРЕДОСТОРОЖНОСТИ**

1. Ваша система должна быть расположена в удалении от источников тепла, таких, как батареи отопления и нагреватели.
2. Не устанавливайте систему на неустойчивом столе, треножнике или кронштейне.
3. Поддерживайте систему сухой, избегайте ее контакта с мокрыми или влажными поверхностями.
4. Внимательно прочитайте инструкцию до установки вашей системы.
5. Сохраните данное руководство для будущего использования.
6. При использовании системы следуйте указаниям этого руководства.

## **ЧИСТКА**

- Перед чисткой отключите изделие от сети. Не используйте растворители и аэрозольные очистители. Для очистки пользуйтесь мягкой тряпочкой.

## **ПРЕДУПРЕЖДЕНИЕ**

- При неправильном использовании электрические компоненты могут быть опасны.
- За использованием этого или сходных изделий всегда должен наблюдать взрослый.